



Судостроительная компания
ООО "Амфибийная техника"
Предложение на поставку СВП СЛАВИР

Тел.: (831) 414-51-96,
E-mail: amfitex@yandex.ru
Сайт: www.amfitex.ru
603051, Россия г.Н.Новгород,
ул. Мунина 40 стр. 1197
ИНН/КПП 5248031388/524801001
ОГРН 1115248001406

Судно на воздушной подушке СЛАВИР 12

	<p>Многоцелевое пассажирское судно на воздушной подушке «СЛАВИР 12 Паромщик» увеличенная кабина позволяет организовать салон по специальному проекту (пассажирские перевозки, представительский, мобильный штаб) баллонетного типа с кольцевым отбором отбором воздуха Выпускается с 2020 г.</p>
<u>СЛАВИР-12 Паромщик</u>	С бензиновым двигателем Chevrolet LS 3 (430 л.с.) Стоимость 10 050 000 с НДС 20 %
	С бензиновым двигателем Toyota 3 UZ (285 л.с.) Стоимость 9 510 000 с НДС 20 %
	<p>Многоцелевое грузопассажирское судно на воздушной подушке «СЛАВИР 12 Пикап » 6 пассажирв + грузовой отсек (открытый, тент, изотермический, жилой отсек) баллонетного типа с кольцевым отбором отбором воздуха Выпускается с 2020 г.</p>
<u>СЛАВИР-12 Пикап</u>	С дизельным двигателем IVECO FC1 (198 л.с.) Стоимость По запросу с НДС 20 %
	С бензиновым двигателем Toyota 3 UZ (285 л.с.) Стоимость По запросу с НДС 20 %
	С бензиновым двигателем Chevrolet LS 3 (430 л.с.) Стоимость По запросу с НДС 20 %


Указана базовая стоимость судна.

Цены предусмотрены для продажи на территории Российской Федерации
действительны до 01.03.2022 г.

Не является офертой.



Дополнительные опции.

Дополнительные опции:	Стоимость
	
Салон и палуба	
Цвет катера по выбору заказчика (базовый белый цвет имеет ряд преимуществ)	54 400
12-ти местный салон Базовый салон	0
12-ти местный салон (турист с перегородкой, без раковины и газовой плиты)	107 000
Люк катерный потолочный	57 500
Столик овальной формы легкоъемный на стойке или откидной откидной	24 000
Магнитола МПЗ, USB, 1din с морской акустикой (две колонки)	По запросу
Рейлинги носовые высотой 0,5 м (высота может быть изменена по вашему заданию)	46 600
Рейлинги по бортам катера	42 000
Экспедиционные ящики 60 л. х 2 шт. с системой крепления. Герметичные японские экспедиционные боксы крепятся на палубе катера, легко демонтируются (удобно хранить и перевозить снасти и снаряжение)	33 000
Гибкое ограждение (ГО)	
Ткань гибкого ограждения (ГО) повышенной плотности (1150 г/м взамен 800 г/м) (доплата)	77 300
Встроенная система накачки баллонов	53 700
Нескользящая потопчина в районе двери	19 800
Запасной комплект задней и передней завес, (Viniplan 6580 плотность 1150 г/м2)	53 500
Освещение /спец. сигналы/ электрика	
Фараискатель на крыше	49 800
Светодиодные фары (2 шт) устанавливаются на палубу	33 000
Светодиодная балка фара (ближний широкоугольный свет,)	49 000
Проблесковый маяк красного или синего цвета (только для спец служб)	По запросу
Гирлянда сигнальных огней лоцманского судна	По запросу
Дополнительное освещение по спец. проекту	По запросу
Сигнальная громкоговорящая установка СГУ	36 500
Круиз-контроль механизм поддержания заданных оборотов двигателя (дублер педали газа)	21 900
Ручное управление оборотами двигателя (как на катере)	43 000
Розетка 12 V	2 400
Доп. Аккумулятор с электрической системой	58 000
Тёплые опции	
Автономный отопитель салона Webasto AirTop 2000	69 000
Предпусковой отопитель Webasto TT-E с таймером	67 000



Судостроительная компания
ООО "Амфибийная техника"
Предложение на поставку СВП СЛАВИР

Тел.: (831) 414-51-96,
E-mail: amfitex@yandex.ru
Сайт: www.amfitex.ru
603051, Россия г.Н.Новгород,
ул. Мунина 40 стр. 1197
ИНН/КПП 5248031388/524801001
ОГРН 1115248001406

Дополнительная тепло-вибро изоляция салона	19 000
Двойное остекление (кроме лобовых стекол) материал поликарбонат	38 000
Связь и навигация	
Носимая радиостанция речного диапазона (Возможны другие варианты)	По запросу
Картплотер GPS/Глонас, Эхолот модель (Возможны другие варианты)	По запросу
Аварийно-спасательные средства	
Аварийно-спасательное снабжение, в соответствии с ГИМС (спасательные жилеты – 12 шт. фальшфейер красный – 2 шт., ракета сигнала бедствия парашютная судовая – 2 шт., спасательный круг, свисток, багор-весло, огнетушитель, медицинская аптечка)	По запросу
Система пожаротушения двигателя, автоматическая	По запросу
ЗИП и принадлежности	
Пакет «ЗИП расширенный» (включающий в себя: воздушный фильтр, масляный фильтр, бензиновый фильтр, бензонасос, сальник редуктора, подшипник винта, клей полиуретановый ур 600 2 банки по 500 грамм., полиуретан 2 м. погонных, масло для ДВС две канистры по 4 л., масло редуктора 1 канистра 1л., КГО и НГО угломер для установки винта.)	92 500
Винт в сборе 10 лопастей (углепластик)	267 000
Стояночный тент по форме катера, с открывающимся дверным проемом	62 000
Трейлер-платформа с откидными бортами по спец. проекту для транспортировки СВП	568 000
Гибкие подъемные стропы	9 900
Автономная лебедка электрическая	70 000
Доставка и обслуживание	
Выезд специалиста для ввода в эксплуатацию и обучения персонала или для проведения ремонтных работ и технического обслуживания	По запросу
Подготовка СВП к ЖД/Авто перевозке: демонтаж и упаковка ГО, доставка до станции, погрузка в контейнер, реквизит крепления	27 000
Доставка в любую точку мира еврофурой или в 40ft контейнере	По запросу

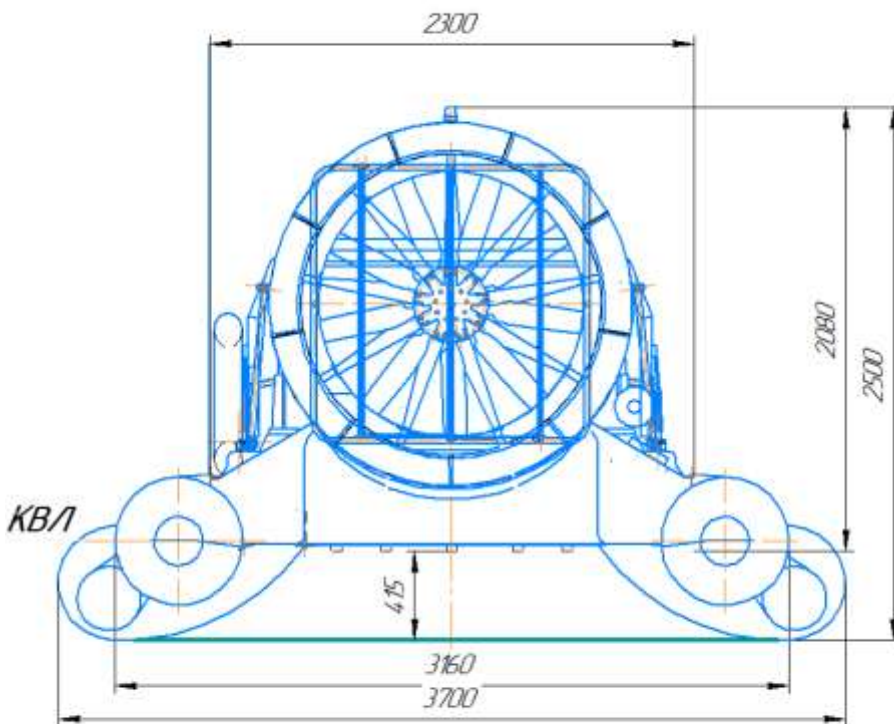
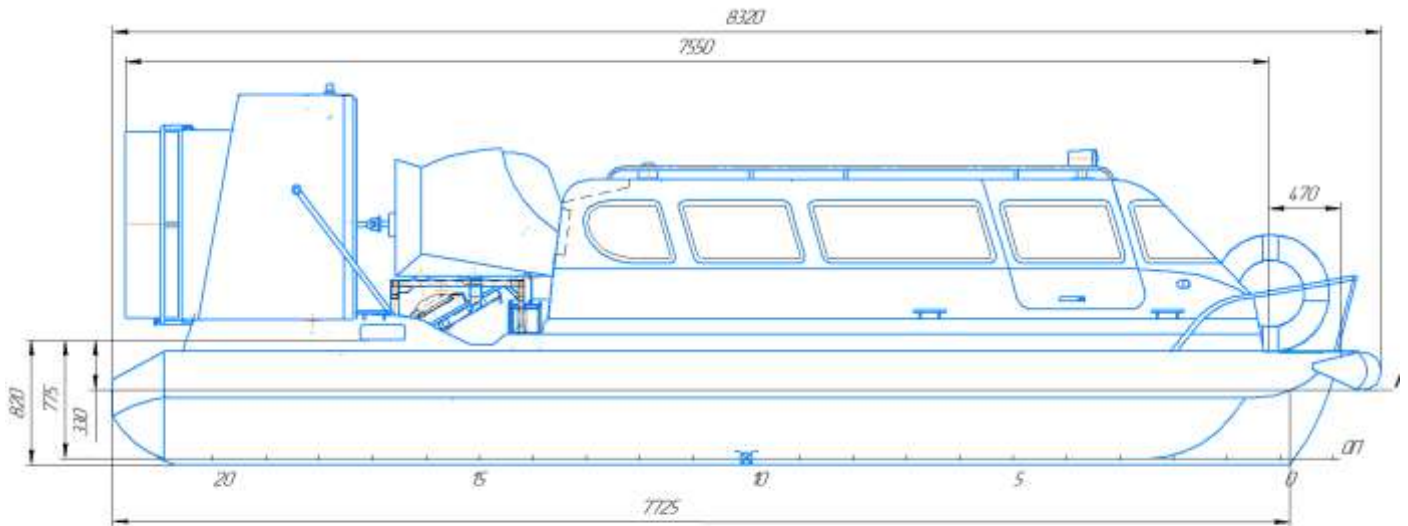
Цены предусмотрены для продажи на территории Российской Федерации
Точные цены на дополнительные опции уточняйте в момент оформления заказа.
Не является офертой.



Судостроительная компания
ООО "Амфибийная техника"
Предложение на поставку СВП СЛАВИР

Тел.: (831) 414-51-96,
E-mail: amfitex@yandex.ru
Сайт: www.amfitex.ru
603051, Россия г.Н.Новгород,
ул. Мунина 40 стр. 1197
ИНН/КПП 5248031388/524801001
ОГРН 1115248001406

Основные характеристики.



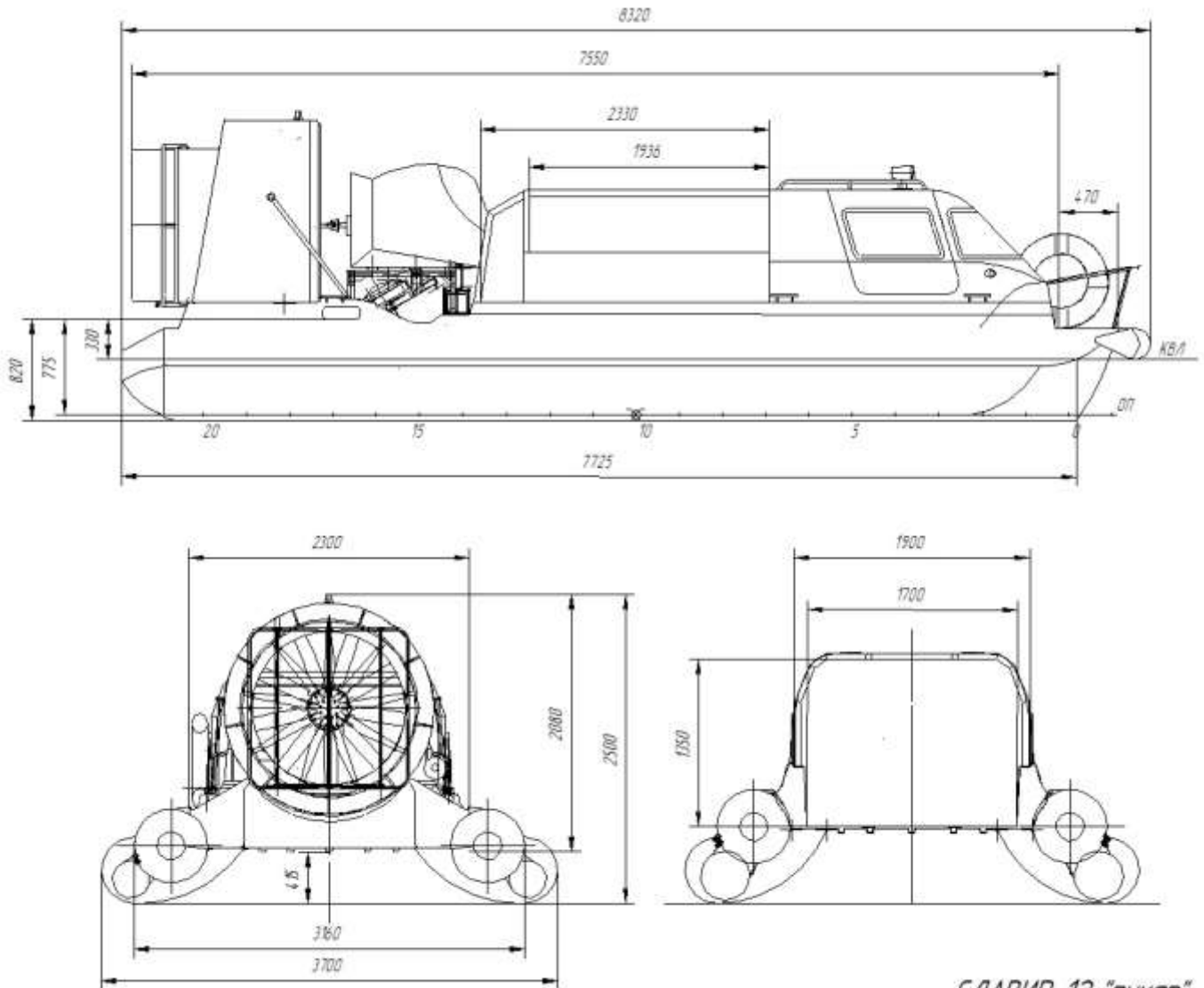
СВП "СЛАВИР-12"



Судостроительная компания
ООО "Амфибийная техника"

Предложение на поставку СВП СЛАВИР

Тел.: (831) 414-51-96,
E-mail: amfitex@yandex.ru
Сайт: www.amfitex.ru
603051, Россия г.Н.Новгород,
ул. Мунина 40 стр. 1197
ИНН/КПП 5248031388/524801001
ОГРН 1115248001406



СЛАВИР-12 "пикап"



Судостроительная компания
ООО "Амфибийная техника"

Предложение на поставку СВП СЛАВИР

Тел.: (831) 414-51-96,
E-mail: amfitex@yandex.ru
Сайт: www.amfitex.ru
603051, Россия г.Н.Новгород,
ул. Мунина 40 стр. 1197
ИНН/КПП 5248031388/524801001
ОГРН 1115248001406

